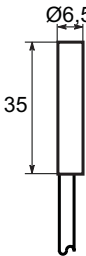
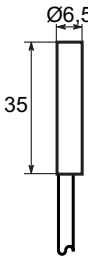
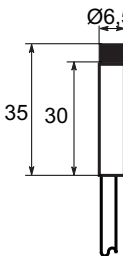
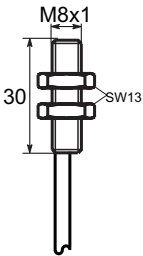
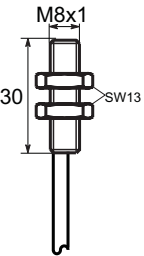
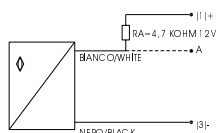


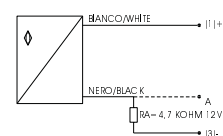
Sensori induttivi conformi alle norme DIN 19234
CENELEC EN 50014-EN 50020

TIPI - TYPES	Ø 6,5	Ø 6,5	Ø 6,5	Ø 8	Ø 8
NAMUR					
CARATTERISTICHE FEATURES					
Schermato - <i>Shielded</i>	●	●		●	●
Non schermato - <i>Unshielded</i>			●		
Portata nominale - <i>Nominal sensing distance</i>	1 mm	1,5 mm	2 mm	1 mm	1,5 mm
Tensione di alimentazione - <i>Supply voltage</i>	3÷24 Vdc				
Ondulazione residua - <i>Ripple</i>	≤ 10%				
Assorbimento - <i>Power consumption</i>	<1 mA in presenza di oggetto - <i>with object</i> >4 mA in assenza di oggetto - <i>without object</i>				
Ripetibilità - <i>Repeatability</i>	< 2% della portata nominale - <i>nominal sensing distance</i>				
Isteresi - <i>Hysteresis</i>	≤ 10% S _n				
Frequenza di commutazione - <i>Switching frequency</i>	3 kHz	3 kHz	2 kHz	3 kHz	3 kHz
Temperatura di funzionamento - <i>Working temperature</i>	-25 ÷ +70 °C				
Grado di protezione - <i>IP rating</i>	IP67				
Custodia - <i>Housing</i>	Ottone nichelato - <i>Nickel plated brass</i>				
Connessione - <i>Connection</i>	Cavo 2 m 2 m cable	Cavo 2 m 2 m cable	Cavo 2 m 2 m cable	Cavo 2 m 2 m cable	Cavo 2 m 2 m cable
Collegamento - <i>Linking</i>	2 x 0,14mm ²	2 x 0,14mm ²	2 x 0,14mm ²	2 x 0,14mm ²	2 x 0,14mm ²
NAMUR	(3)	A01G6,51	A01G6,51,5	A01GE6,52	A01G81
				A01G81,5	

SCHEMI DI COLLEGAMENTO - CONNECTION DIAGRAMS



(3) NAMUR



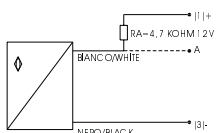
(3) NAMUR



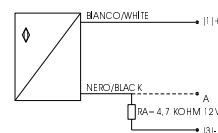
Inductive proximity switches in compliance with DIN 19234
CENELEC EN 50014-EN 50020

Ø 8	Ø 12	Ø 12	Ø 18	Ø 18	Ø 30	Ø 30
●	●	●	●	●	●	●
2 mm	2 mm	4 mm	5 mm	8 mm	10 mm	15 mm
3÷24 Vdc						
≤ 10%						
<1 mA in presenza di oggetto - with object >4 mA in assenza di oggetto - without object						
< 2% della portata nominale - nominal sensing distance						
≤ 10% Sn						
2 kHz	2 kHz	2 kHz	1,5 kHz	1,5 kHz	1 kHz	1 kHz
-25 ÷ +70 °C						
IP67						
Ottone nichelato - Nickel plated brass						
Cavo 2 m 2 m cable	Cavo 2 m 2 m cable	Cavo 2 m 2 m cable	Cavo 2 m 2 m cable	Cavo 2 m 2 m cable	Cavo 2 m 2 m cable	Cavo 2 m 2 m cable
2 x 0,14mm ²	2 x 0,14mm ²	2 x 0,14mm ²	2 x 0,35mm ²	2 x 0,35mm ²	2 x 0,35mm ²	2 x 0,35mm ²
A01EG82	A01G122	A01EG124	A01G185	A01EG188	A01G3010	A01EG3015

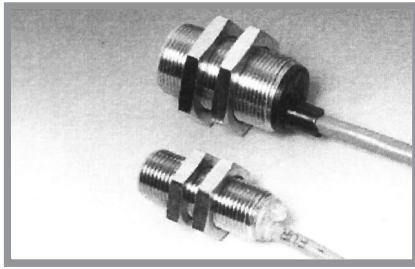
SCHEMI DI COLLEGAMENTO - CONNECTION DIAGRAMS



(3) NAMUR



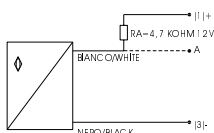
(3) NAMUR



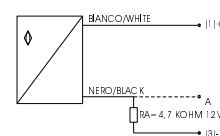
Sensori induttivi conformi alle norme DIN 19234
CENELEC EN 50014-EN 50020

TIPI - TYPES	AQ 18	AQ M15	AQ M18
NAMUR			
CARATTERISTICHE FEATURES			
Schermato - <i>Shielded</i>	●	●	●
Non schermato - <i>Unshielded</i>			
Portata nominale - <i>Nominal sensing distance</i>	5 mm	5 mm	5 mm
Tensione di alimentazione - <i>Supply voltage</i>	3÷24 Vdc		
Ondulazione residua - <i>Ripple</i>	≤ 10%		
Assorbimento - <i>Power consumption</i>	<1 mA in presenza di oggetto - <i>with object</i> >4 mA in assenza di oggetto - <i>without object</i>		
Ripetibilità - <i>Repeatability</i>	< 2% della portata nominale - <i>nominal sensing distance</i>		
Isteresi - <i>Hysteresis</i>	≤ 10% Sn		
Frequenza di commutazione - <i>Switching frequency</i>	1,5 kHz	1,5 kHz	1,5 kHz
Temperatura di funzionamento - <i>Working temperature</i>	-25 ÷ +70 °C		
Grado di protezione - <i>IP rating</i>	IP67		
Custodia - <i>Housing</i>	Ottone nichelato - <i>Nickel plated brass</i>		
Connessione - <i>Connection</i>	Cavo 2 m 2 m cable	Cavo 2 m 2 m cable	Cavo 2 m 2 m cable
Collegamento - <i>Linking</i>	2 x 0,35mm ²	2 x 0,35mm ²	2 x 0,35mm ²
NAMUR	(3)	A01QM155	A01QM185

SCHEMI DI COLLEGAMENTO - CONNECTION DIAGRAMS



(3) NAMUR



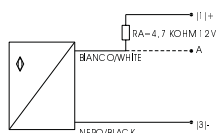
(3) NAMUR



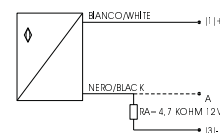
Inductive proximity switches in compliance with DIN 19234
CENELEC EN 50014-EN 50020

ACF 1		ACF 1		ACF 2		ACF 2	
●		●		●		●	
2 mm		4 mm		2 mm		4 mm	
3÷24 Vdc							
≤ 10%							
<1 mA in presenza di oggetto - with object >4 mA in assenza di oggetto - without object							
< 2% della portata nominale - nominal sensing distance							
≤ 10% Sn							
2 kHz		2 kHz		2 kHz		2 kHz	
-25 ÷ +70 °C							
IP67							
Ottone nichelato - Nickel plated brass							
Cavo 2 m 2 m cable		Cavo 2 m 2 m cable		Cavo 2 m 2 m cable		Cavo 2 m 2 m cable	
2 x 0,14mm ²		2 x 0,14mm ²		2 x 0,14mm ²		2 x 0,14mm ²	
A01CF12		A01CF14		A01CF22		A01CF24	

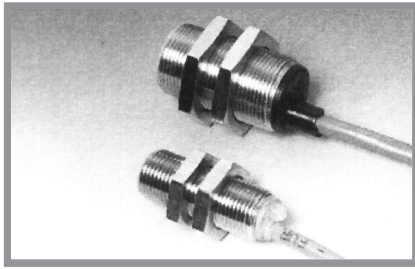
SCHEMI DI COLLEGAMENTO - CONNECTION DIAGRAMS



(3) NAMUR



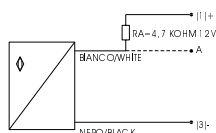
(3) NAMUR



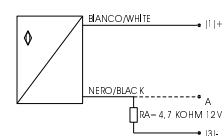
Sensori induttivi conformi alle norme DIN 19234
CENELEC EN 50014-EN 50020

TIPI - TYPES	AQ 40	AQ 40	AQO40 Testa orientabile
NAMUR	OBSOLETO	OBSOLETO	
CARATTERISTICHE FEATURES			
Schermato - <i>Shielded</i>			●
Non schermato - <i>Unshielded</i>			
Portata nominale - <i>Nominal sensing distance</i>			15 mm
Tensione di alimentazione - <i>Supply voltage</i>			3÷24 Vdc
Ondulazione residua - <i>Ripple</i>			≤ 10%
Assorbimento - <i>Power consumption</i>			<1 mA in presenza di oggetto - <i>with object</i> >4 mA in assenza di oggetto - <i>without object</i>
Ripetibilità - <i>Repeatability</i>			< 2% della portata nominale <i>nominal sensing distance</i>
Isteresi - <i>Hysteresis</i>			≤ 10% Sn
Frequenza di commutazione - <i>Switching frequency</i>			500 Hz
Temperatura di funzionamento - <i>Working temperature</i>			-25 ÷ +70 °C
Grado di protezione - <i>IP rating</i>			IP67
Custodia - <i>Housing</i>			ABS
Connessione - <i>Connection</i>			Morsetti a vite <i>Screw terminals</i>
Collegamento - <i>Linking</i>			-
NAMUR (3)			A01QO4015

SCHEMI DI COLLEGAMENTO - CONNECTION DIAGRAMS



(3) NAMUR



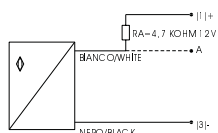
(3) NAMUR



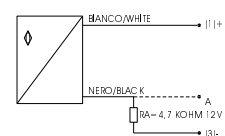
Inductive proximity switches in compliance with DIN 19234
CENELEC EN 50014-EN 50020

AQO40 Rotary head	AQ 80	AQ 80	
●	●	●	
20 mm	40 mm	50 mm	
3÷24 Vdc			
≤ 10%			
<1 mA in presenza di oggetto - with object >4 mA in assenza di oggetto - without object			
< 2% della portata nominale - nominal sensing distance			
≤ 10% Sn			
500 Hz	100 Hz	100 Hz	
-25 ÷ +70 °C			
IP67			
Ottone nichelato - Nickel plated brass			
Morsetti a vite Screw terminals	Cavo 2 m 2 m cable	Cavo 2 m 2 m cable	
-	2 x 0,35mm ²	2 x 0,35mm ²	
A01QEO4020	A01Q8040	A01QE8050	

SCHEMI DI COLLEGAMENTO - CONNECTION DIAGRAMS



(3) NAMUR



(3) NAMUR